

REPAROS DE CORREIAS TRANSPORTADORAS

ANTÔNIO J CAMPOS JR.
COORDENADOR TÉCNICO- ITW POLYMERS

CASO DE
SUCESSO

INTRODUÇÃO

Os sistemas de movimentação de cargas por meio de correias transportadoras de borracha possibilitam enormes vantagens, pela perspectiva de ser de um sistema contínuo de carga e descarga, com essas características qualquer parada para manutenção não programada pode ser um transtorno enorme, somado aos custos inerentes de uma não produção.



Por exemplo, se há um sistema de carregamento de navios instalado em um porto, a parada não programada de um dos transportadores poderá causar atrasos em embarques e desembarques e os custos de navios parados em um porto serão certamente elevados; em outro exemplo, um sistema de transporte desde a área de mineração até o início do processo, que por vezes tem alguns quilômetros de transportadores, uma parada trará atrasos e custos muito significativos para a operação.



TIPOS DE REPAROS

Há diferentes possibilidades em se fazer um reparo, como o sistema de vulcanização à quente, emendas por grampos e reparos a frio, dependendo do tipo de ruptura que ocorra, uma das soluções poderá ser mais adequada que outra.

Também devemos considerar que serão custos e necessidades de equipamentos/ferramentas totalmente diferentes ou mesmo com implicações de paradas mais longas e complexas.

Uma vez analisado e caracterizado tecnicamente o tipo de ruptura encontrada, haverá sem nenhuma dúvida algumas soluções que demandarão um tempo menor, que vão requerer menos ferramentas específicas, menos recursos para um reparo emergencial.



SOLUÇÃO ITW

Devcon RFlex é utilizado no reparo emergencial de perfurações e rasgos em correias transportadoras de borracha SBR. É um poliuretano bi componente, que cura a temperatura ambiente, tem nos primeiros minutos característica líquida e vai se modificando e em poucos minutos apresenta um comportamento semelhante a uma massa tixotrópica. Uma das grandes vantagens é o menor tempo de retorno ao trabalho, combinado com excelente adesão e resistência, fatores essenciais para um bom reparo.

O uso do condicionador de superfície, além de melhor aderência, auxilia o controle visual da aplicação, tanto em condições de pouca luz como na de muita luminosidade sobre a área aplicada, fatores comuns em diversas situações de campo; essa vantagem é decorrente de seu aspecto fluorescente.



DEVCON R-FLEX E SUAS PRINCIPAIS VANTAGENS:

- Fácil de misturar e aplicar.
- Excelente adesão.
- Volta ao trabalho em 90 minutos (à 23°C)
- Controle visual da aplicação do condicionador de superfície.
- 2 tamanhos de kit (1,8 kg e 0,68 kg), economia de tempo e produto.
- Autonivelante e em poucos minutos um produto tixotrópico.
- Prazo de validade 1,5 anos.

Devcon R-Flex é uma solução extremamente competitiva frente aos principais concorrentes, sua combinação de tempo de retorno de somente 90 minutos ao trabalho (23°C), custo adequado, validade de 1,5 anos, além do excelente desenvolvimento da resistência fazem do Devcon R-Flex a solução ideal para o reparo emergencial de correias transportadoras.

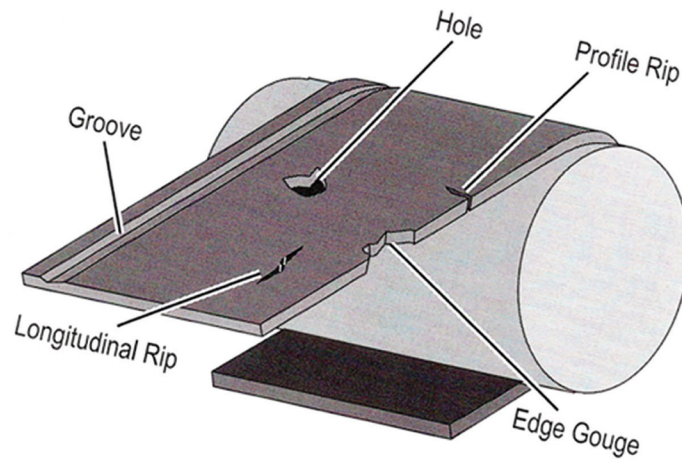
Um único produto que também pode ser usado no revestimento de grampos da emenda da correia, protegendo os raspadores.

Testes comprovam seu excelente desempenho frente a outros produtos semelhantes, não só a curtíssimo, mas também a médio prazo, pois o rápido desenvolvimento da resistência permite que uma solução emergencial mantenha em operação o transportador até uma próxima parada já programada.

Devcon®

TIPOS DE RASGOS:

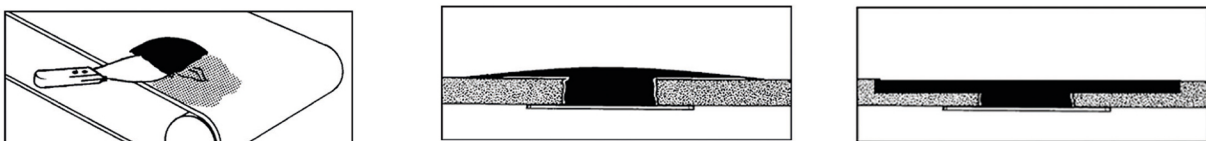
Ocorrências típicas para reparo com RFlex



Preparação da superfície correia



Aplicação RFlex na correia



Preparação da superfície grampos



COMPOSIÇÃO DO KIT:

- **15.550** - Kit de 4 libras (1.812 gr) Cobertura: 440 in² (0,284 m²), ¼ "de espessura.
- **15.565** - Kit de 1,5 libras (680 gr) Cobertura: 165 in² (0,106 m²), ¼ "de espessura.
- **Kit composto de:** Resina, agente de endurecimento, condicionador de superfícies (2 componentes), balde para misturar, espátula de madeira, pano, luvas, toalhas de papel, espátula de plástico e instruções de trabalho.



ITW / POLYMERS
AND FLUIDS
SOUTH AMERICA



Acesse nosso Site usando o QRCode



(19) 2138-7600



itwpolymers_fluids



ITW Polymers & Fluids South America



ITW Polymers & Fluids South America